

> HEIZER PUW-széria

Szénacél tároló belső felületvédelem nélkül, 1 hőcserélővel, 8-9 csatlakozóval (rétegvíz tároló)

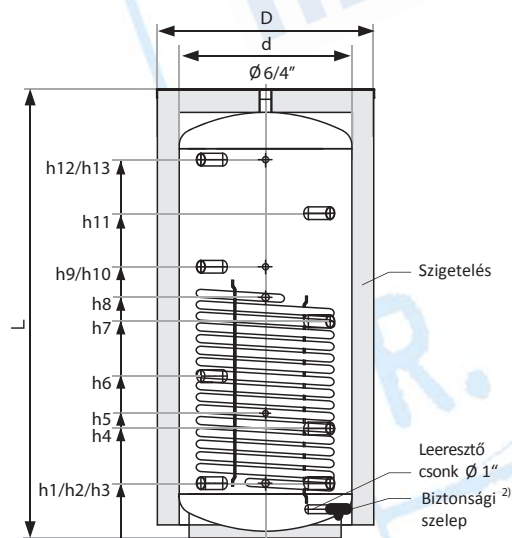
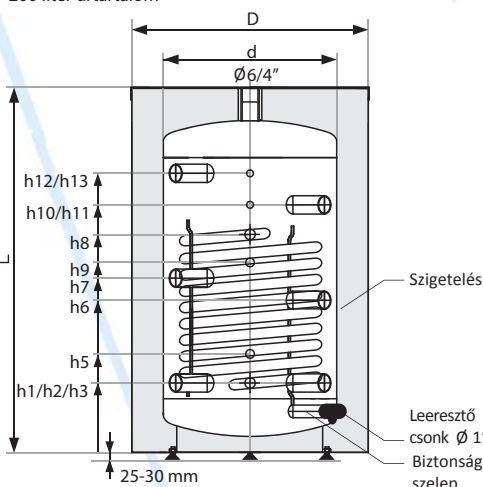
Szénacél puffertároló szigeteléssel, fűtési rendszerekhez, egy belső csőigóval (behegesztett hőcserélővel). Leggyakoribb felhasználása napkollektoros, hőszivattyús, gázmotoros rendszerek esetén.

Kivétel: belső felületvédelem nélkül, kívülről korróziógátló festéssel ellátva, ennek megfelelően közvetlen tároló csatlakoztatás esetén zárt rendszerű melegvízes fűtési rendszerek üzemeltetéséhez készült. Mindegyik űrtartalom esetén BM 6/4" csatlakozások (kivétel hőcserélők), így a kisebb tárolók is ideálisak nagy térfogatú rendszerekhez is. Szigetelés 400 liter űrtartalomig poliuretán keményhab szigetelés, 500 litertől levehető PU-hab szigetelés, skay borítással.



300-2000 liter űrtartalom

200 liter űrtartalom



> 380 liter űrtartalom esetén a tároló állítható lábakkal rendelkezik, nagyobb űrtartalom esetén karimán áll.

TÍPUS		PUW-200	PUW-300	PUW-400	PUW-500	PUW-800	PUW-1000	PUW-1500*	PUW-2000
Névleges űrtartalom	l	200	300	380	500	800	1000	1500	2000
Max. üzemi nyomás	bar	3	3	3	3	3	3	3	3
Max. üzemi nyomás - hőcserélő	bar	6	6	6	6	6	6	6	6
Max. üzemi hőmérséklet	°C	95	95	95	95	95	95	95	95
Hőcserélő felület	m ²	1,4	1,4	1,8	2,5	3	3,5	4	4,5
Hőcserélő űrtartalom	l	8,6	8,6	11,5	17	20,7	22,5	26,5	29,5
h1 - Fűtővíz	- Ø 6/4"	mm	220	220	220	225	250	250	330
h2 - Hőcserélő előremenő	- Ø 1"	mm	220	220	220	225	250	250	330
h3 - Fűtővíz	- Ø 6/4"	mm	220	220	220	225	250	250	330
h4 - Fűtővíz	- Ø 6/4"	mm	-	390	450	460	435	500	705
h5 - Merülőhüvely	- Ø 1/2"	mm	315	500	575	620	570	570	915
h6 - Fűtővíz	- Ø 6/4"	mm	485	560	680	690	620	740	1015
h7 - Fűtővíz	- Ø 6/4"	mm	555	730	905	920	820	980	1325
h8 - Hőcserélő visszatérő	- Ø 1"	mm	690	690	870	1025	900	1100	1230
h9 ¹⁰⁾		mm	605	900	1135	1155	1020	1240	1640
h10 - Merülőhüvely	- Ø 1/2"	mm	785	900	1135	1155	1020	1240	1640
h11 - Fűtővíz	- Ø 6/4"	mm	785	1070	1365	1385	1215	1485	1950
h12 - Fűtővíz	- Ø 6/4"	mm	885	1235	1580	1615	1410	1730	2260
h13 - Merülőhüvely	- Ø 1/2"	mm	885	1235	1580	1615	1410	1730	2260
L	mm	1105	1370	1830	1905	1730	2050	2700*	2380
d	mm	550	550	550	600	790	790	900*	1100
D	mm	670	670	700	800	990	990	1100*	1300
Nettó súly (szigetelés nélkül, 1 hőcserélővel)	kg	82	97	120	145	173	205	275	310

*HEIZER PUW L-1500 alacsonyabb kivitelben is rendelhető. ²⁾ nincs benne az alapárban

¹⁰⁾ 200 liter űrtartalom esetén a merülőhüvely/hőmérő csatlakozók 1/2" belső menetes átmérővel kivitelvezve, nagyobb tároló űrtartalom esetén az adott magasságban plusz 6/4" belső menetes csatlakozó található - Tároló csatlakozók a tároló frontvonalához képest 45° szögeltéréssel kivitelvezve jobb és bal oldalon.