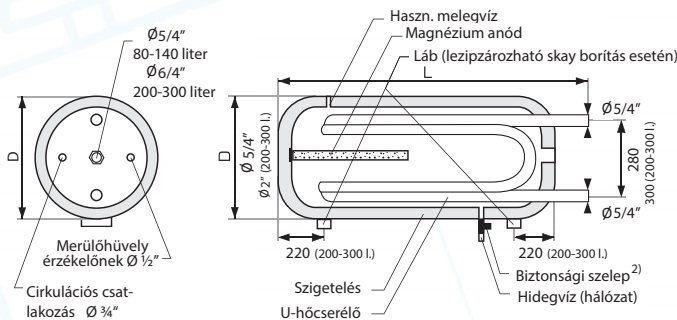


### HEIZER PLUS-UH-széria: U-hőcserélő, kerámia zománc bevonat (max 95 C), szigeteléssel

Úrtartalom: 80-300 liter			PLUS-H 80	PLUS-UH 100	PLUS-UH 120	PLUS-UH 140	PLUS-UH 200	PLUS-UH 300
Névleges úrtartalom	l		80	100	120	140	200	300
Max. üzemi nyomás - tartály (1MPa=10bar)	MPa		0,6	0,6	0,6	0,6	0,6	0,6
Max. üzemi nyomás - hőcserélő (1MPa=10bar)	MPa		1,2	1,2	1,2	1,2	1,2	1,2
Hőcserélő fűtőfelület	m <sup>2</sup>		0,38		0,52		0,58	0,64
Hőcserélő teljesítmény (70/10/45°C)	kW		9,15		12,5		14	15,3
Tartós teljesítmény	l/h		220		300		340	370
Magnézium anód	Csatl. 5/4"	mm	33x200	33x200	33x250	33x250		
	Csatl. 2"	mm					38x400	38x400
L (keményhab + zipzáros skay borítás)	mm		930	1090	1200	1340	-	-
L (poliuretán vagy polisztirol keményhab)	mm		930	1090	1200	1340	1180	1460
D (keményhab + zipzáros skay borítás)	mm		475	475	475	475	-	-
D (poliuretán vagy polisztirol keményhab)	mm		470	470	470	470	660	660
Nettó súly	kg		30	36	41	47	78	100

### HEIZER PLUS-UH-széria



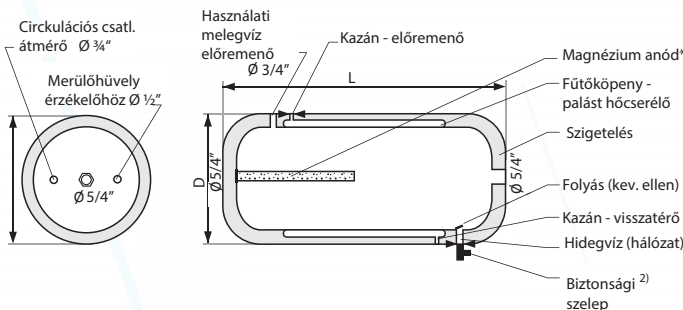
### HEIZER BIN-széria: fűtőköpenyes változat, 80-140 liter

Úrtartalom: 80-140 liter			BIN 80	BIN 100	BIN 120	BIN 140
Úrtartalom	l		80	100	120	140
Max. üzemi nyomás-tároló (1MPa: 10bar)	MPa		0,6	0,6	0,6	0,6
Max. üzemi nyomás-fűtőkör (1MPa: 10bar)	MPa		0,15	0,15	0,15	0,15
Hőcserélő felület	m <sup>2</sup>		0,48	0,65	0,76	0,95
Hőcserélő teljesítmény (70/10/45°C)	kW		11,5	15,6	18,2	23
Tartós teljesítmény	l/h		280	380	440	560
Szükséges térfogatáram - fűtőkör	m <sup>3</sup> /h		1,4	1,4	1,6	1,6
Magnézium anód	mm		33x200	33x200	33x250	33x250
L	mm		910	1050	1120	1300
D (szigetelés + zipzáros skay borítás)	mm		475	475	475	475
D (csak poliuretán szigetelés)	mm		470	470	470	470
D (csak polisztirol szigetelés)	mm		505	505	505	505
Nettó súly (poliuretán szig.)	kg		41	47	56	65

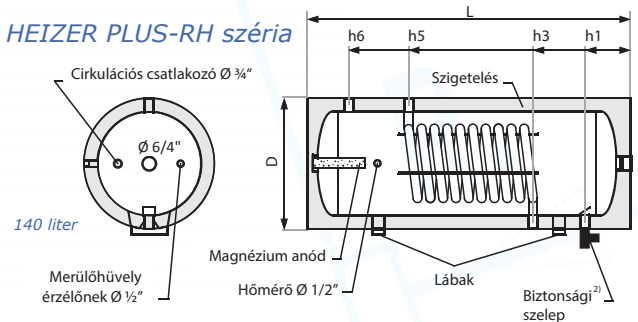
Maximális üzemi nyomás 1.5 bar - kazán, fűtési rendszer

<sup>2)</sup> nincs benne az alapárban

### HEIZER BIN-széria



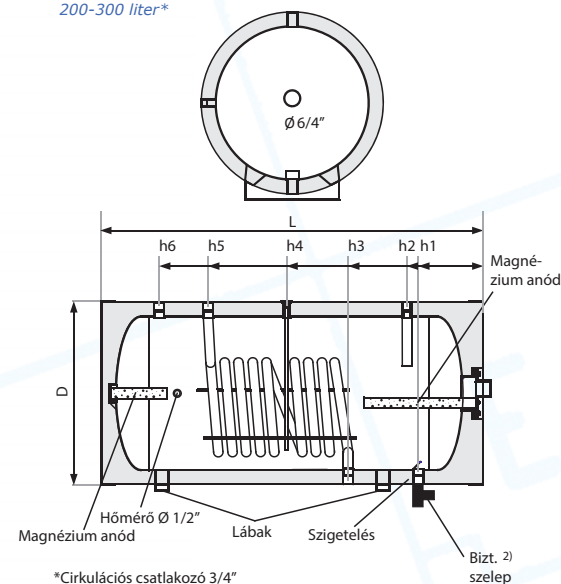
### HEIZER PLUS-RH széria



### HEIZER PLUS-RH széria: spirál csőhűtős változat, 140-300 liter

Úrtartalom: 140-300 l.			SGW(S) 140	SGW(S) 200	SGW(S) 300
Névleges úrtartalom	l		139	212	277
Tényleges hmv. úrtartalom <sup>3)</sup>	l		133	199	263
Max. üzemi nyomás - tároló (1 MPa = 10 bar)	MPa		1,0	1,0	1,0
Max. üzemi nyomás - hőcserélő (1 MPa = 10 bar)	MPa		1,6	1,6	1,6
Hőcserélő felület	m <sup>2</sup>		0,95	1,0	1,0
Hőcserélő teljesítmény (70/10/45°C)	kW		23	24	24
Tartós teljesítmény (70/10/45°C)	l/h		560	570	570
Hőcserélő teljesítmény (80/10/45°C)	kW		30,4	32	32
Tartós teljesítmény (80/10/45°C)	l/h		740	760	760
Szükséges térfogatáram - kazán	m <sup>3</sup> /h		2,6	2,9	2,9
Magnézium anód	Tartály fenéklemez 5/4" <sup>4)</sup>	mm	25x390	38x200	38x200
	Karima fedél M8	mm	-	38x400	38x400
h1-Hidegvíz (hálózat) - Ø 1"	mm		175	235	235
h2-Cirkulációs csatl. - Ø 3/4"	mm		-	275	275
h3-Kazán visszatérő - Ø 1"	mm		375	315	485
h4-Merülőhüvely - Ø 1/2"	mm		-	535	700
h5-Kazán előremenő - Ø 1"	mm		850	815	985
h6-Használati melegvíz - Ø 1"	mm		1080	895	1160
L	mm		1240	1130	1390
D	mm		518	670	670
Nettó súly (poliuretán szig.)	kg		70	80	115

200-300 liter\*



Lábak csak a zipzáros skay vagy műanyag borítású tartályokon található.

<sup>2)</sup> nincs benne az alapárban