

SZÉRIA/SERIES **Úrtartalom/Storage: 200 - 5000 liter**

# BVX

Magnézium anód gondoskodik az aktív védelemről.

Magnesium anode protection



*Gőzzel fűtött,  
kivehető hőcserélővel!*

## GŐZZEL FŪTOTT INDIREKT TÁROLÓ (KIVEHETŐ HŐCSERÉLŐVEL)

A Heizer **BVX** szériával nyújt megoldást **gőzzel** vagy **túlhevített forróvízzel** történő használati melegvíz előállítás esetén. Használati melegvíz előállítására és tárolására alkalmas tároló, belső korrózióvédelemről a legmagasabb minőségű **zománc bevonat (890 °C)** gondoskodik.

A karimán keresztül **kivehető rozsdamentes acél hőcserélő** teszi lehetővé az időszakos karbantartást (kemény víz esetén garancia feltétele a vízlágyító használata). A magas hőmérsékletű fűtőközegnek megfelelően **speciális csatlakozóval és tömítésekkel** PED szabvány szerint ellátva. A projekt műszaki paramétereinek ismeretében (gőz nyomása, hőmérséklete) a megfelelő műszaki tartalom a **PED certifikáció** szerint kiválasztható.

A minimális hőveszteséget a **rugalmas poliuretán szigetelés** biztosítja 1000 literig, míg a felett levhető PU-hab szigetelés külső **PVC** köpennyel.

A maximális üzemi nyomás tároló esetében **10 bar** (6 bar 1500-5000 liter úrtartalom esetén), hőcserélő maximális üzemi nyomása **12 bar**, tároló maximális üzemi hőmérséklete **90°C**.

500 liter úrtartalomig **állítható lábakkal felszerelt**, míg 1000 liter úrtartalomig **hőmérővel** és **biztonsági szeleppel** ellátott.

**Nyitott és zárt** rendszerekhez egyaránt alkalmas. Igény esetén **fekvő változatban** is rendelhető

## STEAM CALORIFIERS

The **BVX** range of Heizer **calorifiers** offer the designers and end-users the highest quality of **glass lined** (890 °C) water heating cylinders, using **steam** or **overheated** water.

This range has an unique **removable stainless steel exchanger** which can be easily cleaned, replaced, and re-inserted if required, or located in area of hard water. Such exchanger comes together with a **special header** and **special gaskets**, suitable for steam applications, according with the **PED** regulations. The appropriate surface of the exchanger enables the water heater to supply the correct amount of **DHW** required. The knowledge of the project specs (**steam pressure** and **steam temperature**) will allow us to fit the proper exchanger, and to release the **PED Certificate**

Insulation is provided via **rigid polyurethane** for models up to 1000 liters, and **flexible polyurethane** for models over 1000 liters, encased with a removable outer **PVC jacket**.

The maximum performance pressure is **10 bar** for the cylinder (**6 bar** on models from 1500 to 5000 liters) and **12 bar** for the heating coil, whilst the maximum storage temperature is **90°C**

Adjustable **support feet** are fitted on models up to 500 liters

A **thermometer** and a **safety valve** are included on models up to 1000 liters

Suitable for **unvented/vented** systems

**Horizontal** customized models can be designed and supplied upon request

## BVX-2 BVX-10

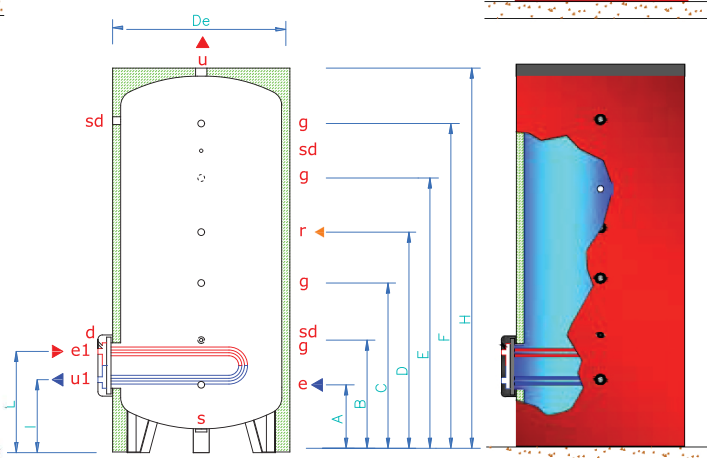
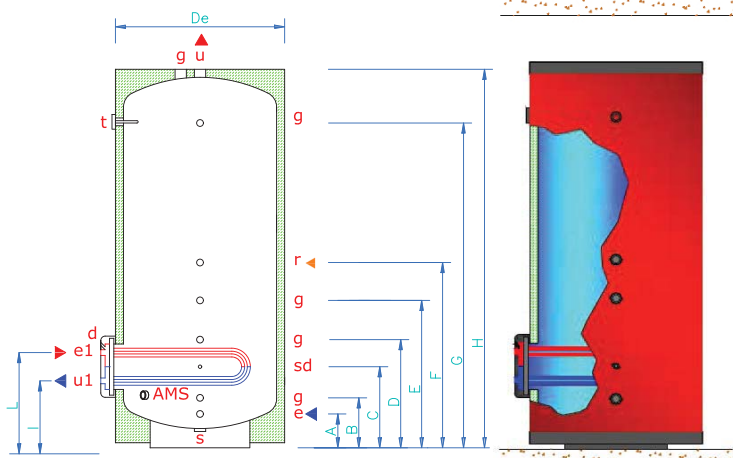
g	SZABAD CSATLAKOZÁS 5/4"
r	CIRKULÁCIÓS CSATLAKOZÁS 5/4"
s	LEERESZTŐ CSONK 2"
sd	MÉRÜLŐHÜVELY ELŐKÉSZÍTÉS 1/2"
AMS	MAGNÉZIUM ANÓD
d	LÉGTELENÍTŐ 3/8"
t	HŐMÉRŐ CSATLAKOZÁS 1/2"
e	HIDEG VÍZ CSATL. (HÁLÓZAT)
u	MELEG VÍZ CSATLAKOZÁS 5/4"
e1	HŐCSERÉLŐ ELŐREMENŐ
u1	HŐCSERÉLŐ VISSZATÉRŐ

g	FREE CONNECTION 1" 1/4
r	SECONDARY RETURN 1" 1/4
s	DRAIN 2"
sd	PROBE/THERMOSTAT SHAFT 1/2"
AMS	MAGNESIUM ANODE
d	ARI DISCHARGE 3/8"
t	THERMOMETER CONNECTION 1/2"
e	COLD WATER FEED
u	HOT WATER OUTLET 1" 1/4
e1	PRIMARY INLET
u1	PRIMARY OUTLET

## BVX-15 BVX-50

g	SZABAD CSATLAKOZÁS 5/4"
r	CIRKULÁCIÓS CSATLAKOZÁS 5/4"
s	LEERESZTŐ CSONK 5/4"
sd	MÉRÜLŐHÜVELY ELŐKÉSZÍTÉS 1/2"
m	MAGNÉZIUM ANÓD 5/4"
d	LÉGTELENÍTŐ 3/8"
t	HŐMÉRŐ CSATLAKOZÁS 1/2"
e	HIDEG VÍZ CSATL. (HÁLÓZAT)
u	MELEG VÍZ CSATLAKOZÁS 5/4"
e1	HŐCSERÉLŐ ELŐREMENŐ
u1	HŐCSERÉLŐ VISSZATÉRŐ

g	FREE CONNECTION 1" 1/4
r	SECONDARY RETURN 1" 1/4
s	DRAIN 1" 1/4
sd	PROBE/THERMOSTAT SHAFT 1/2"
m	MAGNESIUM ANODE 1" 1/4
d	ARI DISCHARGE 3/8"
t	THERMOMETER CONNECTION 1/2"
e	COLD WATER FEED
u	HOT WATER OUTLET 1" 1/4
e1	PRIMARY INLET
u1	PRIMARY OUTLET



### MÉRETEK-DATI TECNICI / MŰSZAKI ADATOK-TECHNICAL FEATURES

Modell	liter	Méretek mm											Ø Csatlakozók			Súly kg	Hőcserélő felület m <sup>2</sup>
		A	B	C	D	E	F	G	I	L	H	De	e-u	e1-u1	g		
BVX-2	200	130	220	320	420	540	660	970	270	390	1100	700	1"1/4	1"	1"1/4	55	0,5
BVX-3	300	130	220	320	420	540	660	1060	270	390	1340	700	1"1/4	1"	1"1/4	65	0,75
BVX-5	500	150	250	360	480	945	1090	1640	300	420	1940	800	1"1/4	1"	1"1/4	108	1,0
BVX-8	800	210	310	460	610	960	1150	1610	385	535	1990	1000	1"1/4	2"	1"1/4	128	1,5
BVX-10	1000	210	310	460	610	915	1150	1910	385	535	2300	1000	1"1/4	2"	1"1/4	150	2,0
BVX-15	1500	495	795	1095	1435	/	1815	/	427	572	2211	1100	2"	2"	1"1/4	242	3,0
BVX-20	2000	495	795	1095	1335	1505	2115	/	525	715	2531	1300	2"	2"	1"1/4	287	4,0
BVX-25	2500	550	850	1095	1490	1550	2150	/	585	775	2655	1400	2"1/2	2"	1"1/4	306	5,0
BVX-30	3000	550	850	1150	1490	1750	2350	/	595	785	2820	1450	3"	2"	1"1/4	345	6,0
BVX-40	4000	570	870	1150	1510	1780	2380	/	620	810	2940	1600	3"	2"	1"1/4	470	8,0
BVX-50	5000	585	885	1170	1525	1785	2385	/	630	820	2930	1800	3"	2"	1"1/4	550	10,0

Model	Litres	A	B	C	D	E	F	G	I	L	H	De	e-u	e1-u1	g	Weight kg	Surface exchanger m <sup>2</sup>
Dimensions mm													Ø connections				