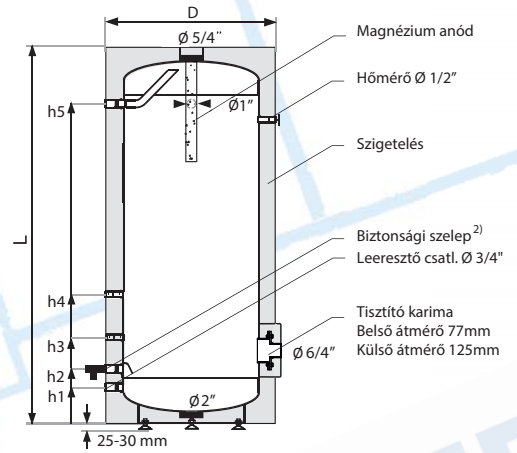


HEIZER ATF-széria: kerámia zománc bevonat (max 95°C), szigeteléssel

100-140 liter űrtart.		ATF-100	ATF-120	ATF-140
Névleges űrtartalom	l	108	120	138
Max. üzemi nyomás (1 MPa = 10 bar)	MPa	0,6	0,6	0,6
Magnézium anód	Csatl. 5/4" ⁴⁾	25x310	25x310	25x310
h1- Leeresztő csatl.	- Ø 3/4"	mm	90	90
h2- Hidegvíz betáp	- Ø 3/4"	mm	165	165
h3- Merülőhüvely	- Ø 1/2"	mm	300	300
h4- Cirkulációs csatlakozás	- Ø 3/4"	mm	450	450
h5- Melegvíz elvétel	- Ø 3/4"	mm	790	920
L	mm	1025	1125	1280
D	mm	518	518	518
Nettó súly (tömeg)	kg	40	45	49

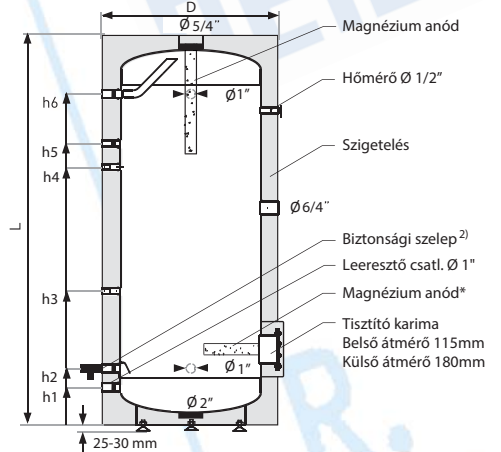
100-140 űrtartalom



HEIZER ATF-széria: kerámia zománc bevonat (max 95°C), szigeteléssel

200-500 liter űrtart.		ATF-200	ATF-300	ATF-400	ATF-500
Névleges űrtartalom	l	211	275	401	467
Max. üzemi nyomás (1 MPa = 10 bar)	MPa	1,0	1,0	1,0	1,0
Magnézium anód	Felső csatlakozás 5/4" ⁴⁾	mm	38x400	38x400	38x400
	Tisztító karima menetes M8	mm	-	-	38x200
h1- Leeresztő csatl.	- Ø 1"	mm	130	130	160
h2- Hidegvíz betáp	- Ø 1"	mm	210	210	240
h3- Merülőhüvely 1	- Ø 1/2"	mm	440	440	570
h4- Merülőhüvely 2	- Ø 1/2"	mm	-	820	1100
h5- Cirkulációs csatlakozás	- Ø 3/4"	mm	680	920	1200
h6- Melegvíz elvétel	- Ø 3/4"	mm	865	1135	1410
L	mm	1100	1360	1660	1890
D	mm	670	670	700	700
Nettó súly (tömeg)	kg	75	95	120	168

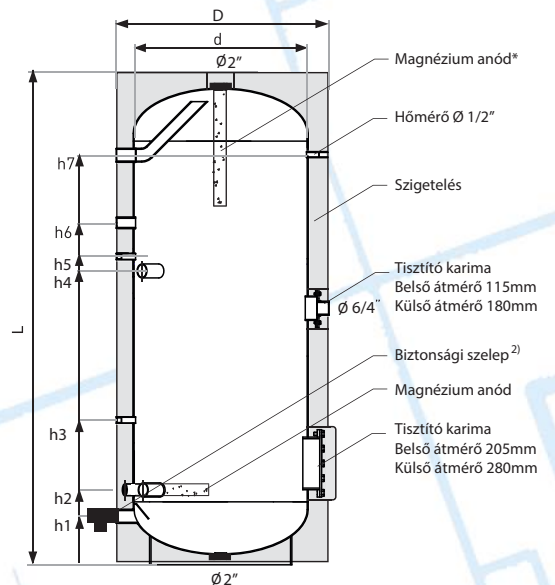
200-500 űrtartalom



HEIZER ATF-széria: kerámia zománc bevonat (max 95°C), szigeteléssel

100-140 liter űrtart.		ATF-720	ATF-1000	ATF-1500
Névleges űrtartalom	l	705	1019	1442
Max. üzemi nyomás (1 MPa = 10 bar)	MPa	1,0	1,0	1,0
Magnézium anód	Felső csatlakozás 2"	mm	38x600	38x600
	Tároló alacsony csatl. 5/4"	mm	38x200	38x400
h1- Hidegvíz betáp	- Ø 6/4"	mm	250	270
h2- Külső hőcserélő csatlakozás	- Ø 6/4"	mm	360	380
h3- Merülőhüvely 1	- Ø 1/2"	mm	650	600
h4- Külső hőcserélő csatlakozás	- Ø 6/4"	mm	1270	1105
h5- Merülőhüvely 2	- Ø 1/2"	mm	1330	1200
h6- Cirkulációs csatlakozás	- Ø 5/4"	mm	1470	1290
h7- Melegvíz csatlakozás	- Ø 6/4"	mm	1750	1570
L	mm	2080	2000	2680
d	mm	700	900	900
D	mm	855	1055	1055
Nettó súly (tömeg)	kg	238	320	420

720-1500 űrtartalom



²⁾ nincs benne az alapárban

⁴⁾ 2013. augusztus 1-től a magnézium anód csatlakozás mérete 5/4", korábban gyártott termékeknél a magnézium anód csatlakozás mérete 2".